

Consiste en un sistema de conexión de tres juntas Projoint® 4010 DP2 con una orientación de 90° entre ellas

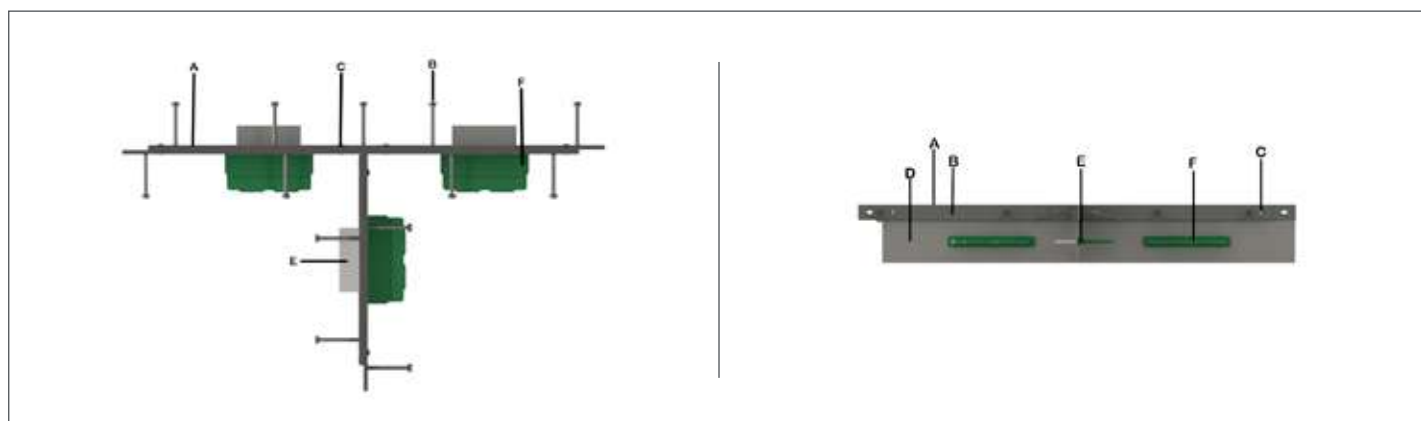
Higiene y seguridad

Este producto utiliza materia prima clasificada como producto no peligroso (CEE).

No depositar los residuos en desagües ni dejar en el medio ambiente.

Embalaje y almacenaje

Embalado en palet. Conservar en el envase original, protegido de la humedad y en un lugar seco para evitar la oxidación.



Datos técnicos

CARACTERÍSTICAS	ESPECIFICACIÓN
Barra superior (A)	40 x 10 mm - EN 10277 S235JR (También disponible en acero inoxidable y tratamiento galvanizado)
Conectores (B)	10 x 100 mm - EN ISO 13918 S235J2 + C450
Sistema de conexión (C)	Remache - Aluminio Casquillo - Polipropileno
Placa de encofrado (D)	1,5/2 mm - EN 10130 DC01 EN 10111 DD11
Transferencia de carga (E)	6 mm & 8 mm - S355JR
Cápsula (F)	Polipropileno
Altura de la junta	100 - 240 mm (Otras alturas disponibles según las especificaciones del cliente)
Alineación	± 0,5 mm en 600 mm
Tolerancias dimensionales	Dimensiones < 12 mm ± 0,5 mm Dimensiones > 12 mm ± 2,0 mm

Nota Importante: Las indicaciones y recomendaciones de esta ficha técnica no tienen un carácter absoluto. La aplicación de este producto por parte del aplicador debe ir precedida de pruebas para garantizar que nuestro producto es adecuado para el fin previsto. Cualquier error de aplicación no implicará ninguna responsabilidad por nuestra parte.

