

Junta de construcción multifuncional de gran durabilidad, protege los bordes del pavimento gracias a su doble barra

Función

Además de su función de encofrado, la junta ejerce una función de protección de los bordes del pavimento, gracias a su doble barra, y la función de transferencia de carga a través de un sistema probado, asegurando una elevada resistencia al cizallamiento y permitiendo el movimiento en la dirección de la retracción de la losa.

- Protección de los bordes.
- Sistema de encofrado perdido.
- Transferencia de carga.
- Movimiento horizontal en la dirección de la retracción de la losa.

Ventajas

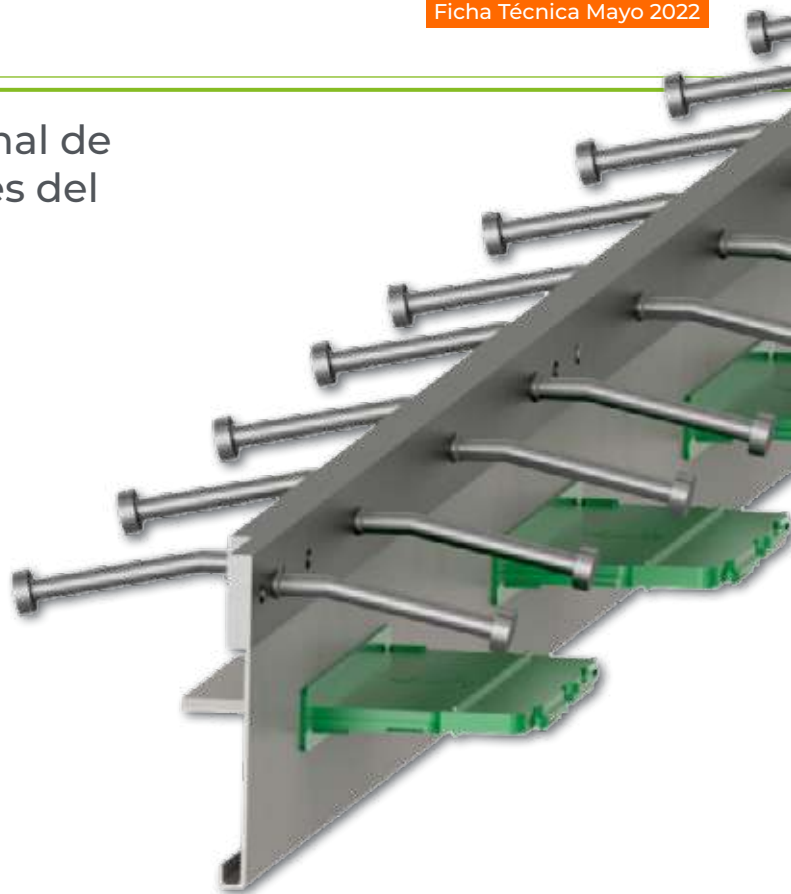
- Aumento de la durabilidad del pavimento.
- Reducción de los trabajos de mantenimiento.
- Reducción del tiempo y el esfuerzo durante el proceso de montaje.

Area de utilización

PROJOINT® PLUS 4010 DP2 está especialmente concebida para responder a las exigencias específicas de planimetría y altimetría en pavimentos de almacenes logísticos con sistemas de estanterías elevadas, fábricas, talleres de maquinaria para la industria pesada, pavimentos en pasillos, pavimentos sujetos a tráfico pesado, etc.

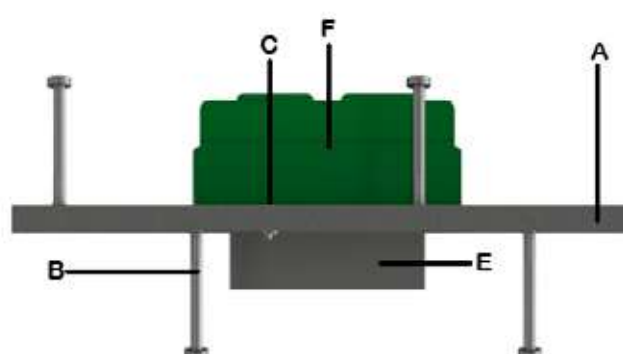
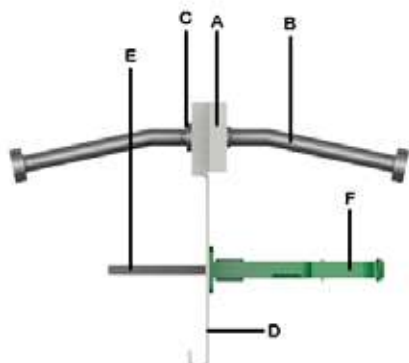
Higiene y seguridad

Este producto utiliza materia prima clasificada como producto no peligroso (CEE). No depositar los residuos en desagües ni dejar en el medio ambiente.



Embalaje y almacenaje

Unidades de 3 m de longitud, embaladas en palets. Almacenar en el embalaje original, en un lugar seco y fuera de toda humedad para evitar la oxidación.



Datos técnicos

CARACTERÍSTICAS	ESPECIFICACIÓN
Barra superior (A)	40 x 10 mm - EN 10277 S235JR (También disponible en acero inoxidable y tratamiento galvanizado)
Conectores (B)	10 x 100 mm - EN ISO 13918 S235J2 + C450
Sistema de conexión (C)	Remache - Aluminio Casquillo - Polipropileno
Perfil de encofrado (D)	1,5/2 mm - EN 10130 DC01 EN 10111 DD11
Transferencia de carga (E)	6 mm & 8 mm - S275JR ou S355JR (Distanciadas a 500 mm) (La información sobre la capacidad de transferencia de carga se encuentra en la hoja de datos "Capacidad de transferencia de carga")
Cápsula (F)	Polipropileno
Longitud de la junta	3.000 mm
Altura de la junta	100 - 240 mm (Otras alturas disponibles según las especificaciones del cliente)
Alineación	± 0,5 mm en 600 mm
Tolerancias dimensionales	Dimensiones < 12 mm ± 0,5 mm Dimensiones > 12 mm ± 2,0 mm

Transferencia de carga = 6 mm

Junta [mm]	Unidades / Palete	Metros Palete [m]	Peso / Junta [kg]	Peso / Palete [kg]	Nº Paletas / Camión	Peso / Camión [kg]	Metros / Camión [m]
100	50	150	30,59	1639	14	22946	2100
110	48	144	30,94	1595	15	23925	2160
120	48	144	31,30	1612	14	22568	2016
130 - 140	49	147	32,00	1678	14	23492	2058
150 - 160	42	126	32,71	1483	16	23728	2016
170	42	126	34,85	1573	15	23595	1890
180 - 210	35	105	36,73	1395	16	22320	1680
220 - 240	28	84	38,14	1177	16	18832	1344

Transferencia de carga = 8 mm

Junta [mm]	Unidades / Palete	Metros Palete [m]	Peso / Junta [kg]	Peso / Palete [kg]	Nº Paletas / Camión	Peso / Camión [kg]	Metros / Camión [m]
100	50	150	32,72	1746	13	22698	1950
110	48	144	33,07	1697	14	23758	2016
120	48	144	33,43	1714	14	23996	2016
130 - 140	49	147	34,13	1782	13	23166	1911
150 - 160	42	126	34,84	1573	15	23595	1890
170	42	126	36,98	1663	14	23282	1764
180 - 210	35	105	38,86	1470	16	23520	1680
220 - 240	28	84	40,27	1237	16	19792	1344

Nota Importante: Las indicaciones y recomendaciones de esta ficha técnica no tienen un carácter absoluto. La aplicación de este producto por parte del aplicador debe ir precedida de pruebas para garantizar que nuestro producto es adecuado para el fin previsto. Cualquier error de aplicación no implicará ninguna responsabilidad por nuestra parte.

